

Modulární varná zařízení thermaline 80 - Otevřená podestavba, GN, S80-600

POL. #: _____

MODEL #: _____

PROJEKT # _____

SIS # _____

AIA # _____



588221 (MA1BDAFOOO)

PODESTAVBA - GN,
S80-600MM

Zkrácená specifikace

Položka č. _____

600 mm široká otevřená podestavba pro uložení hrnců, pánví, apod., s hygienickým designem a oblými hranami. Konstrukce podle DIN 18860_2 se 70 mm zapuštěným soklem. Vnitřní nosný rám pro vysokou odolnost z nerezové oceli. Konstrukce s hladkým povrchem, snadno se čistí. Úložný prostor v základně vhodný pro nádoby GN 1/1.

Certifikace voděodolnosti IPX5.

Konfigurace: Samostatně stojící podestavba, hygienická třída H2. Pro instalaci na sokl/nohy o výšce 100mm.

Hlavní funkce a vlastnosti

- IPX 5 - ochrana proti průniku vody
- Snadný servisní přístup k hlavním komponentům je řešen skrze přední panel.
- THERMODUL - systém spojování jednotlivých modulů, který vytvoří takřka bezespárový povrch, přičemž i tak umožňuje v budoucnu bezproblémové vyjmutí zařízení z bloku např. z důvodu jeho výměny či servisního zásahu.
- Moduly konstruované podle normy DIN 18860_2, tj. se 70mm podsazeným spodním soklem.

Konstrukce

- Hygienické provedení podestavby (standard H2) s velkými oblými rohy.
- 2mm silná horní deska z nerezové oceli AISI304 - 1.4301
- Vnější povrch konstruován s minimálními záhyby a skrytými prostory pro snadné čištění a vysokou hygienu.
- Vnitřní rozměr podestavby je GN kompatibilní. Vodicí lišty na GN 1/1 (viz. příslušenství)
- Samonosný vnitřní rám z ušlechtilé nerezové oceli pro robustní a pevnou konstrukci.

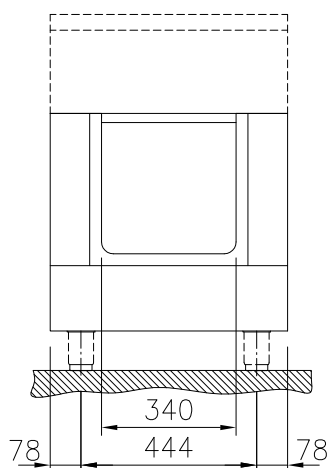
Extra příslušenství

- Boční panel (12mm), PNC 912508
800x800mm, pro moduly
stojící v prostoru (S80)
thermaLine 80
- Opláštění nohou, přední, š. PNC 912596
600mm, v. 100mm (S)
- Opláštění nohou, boční, levé + PNC 912619
pravé, samostatně stojící v
prostoru, délka 800mm, výška
100mm, (S80), thermaLine 80
- Opláštění nohou, boční, levé + PNC 912622
pravé, stojící u zdi,
100x800mm, (S80)
- Opláštění nohou, boční, levé + PNC 912625
pravé, záda-na-záda, délka
1600mm, výška 100mm, (S80),
thermaLine 80
- Nerezový sokl, PNC 912804
600x800x100mm (S80),
instalace ke zdi, thermaLine
80
- Nerezový sokl, PNC 912823
600x800x100mm (S80),
instalace v prostoru
(přístupné z obou stran),
thermaLine 80

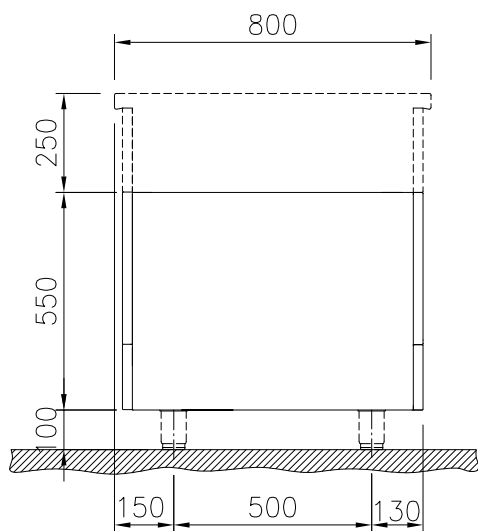
SCHVÁLENO: _____

- Boční panel (12mm), LEVÝ, 800x800mm, instalace modulů (S80) zády ke zdi, thermaLine 80 PNC 913094
- Boční panel (12mm), PRAVÝ, 800x800mm, instalace modulů (S80) zády ke zdi, thermaLine 80 PNC 913098
- Zadní panel, 600x450mm, pro jednostranné podestavby (S) PNC 913180
- Boční panel při instalaci záda-na-záda, LEVÝ - 12mm, pro moduly S80, thermaLine 80 PNC 913216
- Boční panel při instalaci záda-na-záda, PRAVÝ - 12mm, pro moduly S80, thermaLine 80 PNC 913217
- Perforovaná police pro podestavby (vč. vyhřívaných), š. 340mm - určeno pro jednostranné podestavby THL 80/85/90 a prokládací THL 80 PNC 913233
- Boční panel, zesílený, při instalaci boční police, pro samostatně stojící moduly (S80) PNC 913257
- Boční panel, zesílený, při instalaci boční police, LEVÝ, instalace KE ZDI (S80) PNC 913264
- Boční panel, zesílený, při instalaci boční police, PRAVÝ, instalace KE ZDI (S80) PNC 913266
- Boční panel, zesílený, při instalaci boční police, LEVÝ, instalace záda-na-záda, (S80) PNC 913273
- Boční panel, zesílený, při instalaci boční police, PRAVÝ, instalace záda-na-záda, (S80) PNC 913274
- Vodící lišty a uchycení police do jednostranných podestaveb thermaLine 80/85/90 a prokládacích thermaLine 80 PNC 913279

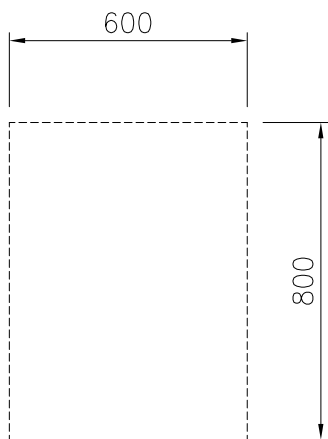
Zepředu



Boční



Shora


Hlavní informace

Vnější rozměry, Šířka	
588221 (MA1BDAFOOO)	600 mm
Vnější rozměry, Hloubka	800 mm
Vnější rozměry, Výška	550 mm
Rozměr volné podstavby (šířka)	340 mm
Rozměr volné podstavby (výška)	330 mm
Rozměr volné podstavby (hloubka)	740 mm
Netto váha:	ISO 9001; ISO 14001 kg

Extra příslušenství

- Boční panel (12mm), 800x800mm, pro moduly stojící v prostoru (S80) thermaLine 80 PNC 912508
- Opláštění nohou, přední, š. 600mm, v. 100mm (S) PNC 912596
- Opláštění nohou, boční, levé + pravé, samostatně stojící v prostoru, délka 800mm, výška 100mm, (S80), thermaLine 80 PNC 912619
- Opláštění nohou, boční, levé + pravé, stojící u zdi, 100x800mm, (S80) PNC 912622
- Opláštění nohou, boční, levé + pravé, záda-na-záda, délka 1600mm, výška 100mm, (S80), thermaLine 80 PNC 912625
- Nerezový sokl, 600x800x100mm (S80), instalace ke zdi, thermaLine 80 PNC 912804
- Nerezový sokl, 600x800x100mm (S80), instalace v prostoru (přístupné z obou stran), thermaLine 80 PNC 912823
- Boční panel (12mm), LEVÝ, 800x800mm, instalace modulů (S80) zády ke zdi, thermaLine 80 PNC 913094
- Boční panel (12mm), PRAVÝ, 800x800mm, instalace modulů (S80) zády ke zdi, thermaLine 80 PNC 913098
- Zadní panel, 600x450mm, pro jednostranné podestavby (S) PNC 913180
- Boční panel při instalaci záda-na-záda, LEVÝ - 12mm, pro moduly S80, thermaLine 80 PNC 913216
- Boční panel při instalaci záda-na-záda, PRAVÝ - 12mm, pro moduly S80, thermaLine 80 PNC 913217
- Perforovaná police pro podestavby (vč. vyhřívaných), š. 340mm - určeno pro jednostranné podestavby THL 80/85/90 a prokládací THL 80 PNC 913233
- Boční panel, zesílený, při instalaci boční police, pro samostatně stojící moduly (S80) PNC 913257
- Boční panel, zesílený, při instalaci boční police, LEVÝ, instalace KE ZDI (S80) PNC 913264
- Boční panel, zesílený, při instalaci boční police, PRAVÝ, instalace KE ZDI (S80) PNC 913266
- Boční panel, zesílený, při instalaci boční police, LEVÝ, instalace záda-na-záda, (S80) PNC 913273
- Boční panel, zesílený, při instalaci boční police, PRAVÝ, instalace záda-na-záda, (S80) PNC 913274
- Vodící lišty a uchycení police do jednostranných podestaveb thermaLine 80/85/90 a prokládacích thermaLine 80 PNC 913279